

**仕様**

取付有効高さ : 800~3500mm

ステム最大長 3550mm

センサー取付口径 : 標準50A (100Aまで対応可)

使用温度範囲 : -20℃ (凍結しないこと) ~ +40℃

防爆構造 : 耐圧防爆 Ex d IIBT4

合格番号 第TC18221号

型式 MS-MDS-3D1-400

油面測定不可範囲 : 下部フローストッパー先端より 約130mm

水検知不可範囲 : 下部フローストッパー先端より 約30mm

22	検水口キャップ	SUS	1
21	ステムストッパー	SUS	1
20	型式検定合格標章	ポリエステル	1
19	専用フランジパッキン	NBR	1
18	専用フランジボルト	SUS M6	4
17	専用フランジ	ADC	1
16	ホルダー固定金具	黄銅	1
15	検水型ホルダー	ZDC	1
14	下部フローストッパー	耐油性樹脂	1
13	水検知フロート	耐油性樹脂	1
12	フロート	耐油性樹脂	1
11	上部フローストッパー	SUS	1
10	ステム	SUS	1
9	タンクNo.プレート	ALP	1
8	製品標記銘板	ALP	1
7	ケーブルクランプ	耐油性樹脂	1
6	ケーブルクランプ押さえ	黄銅	1
5	カップボックスボルト	SUS M4	4
4	カップボックス	AC	1
3	カバーボルト	SUS M8	4
2	カバー	ADC	1
1	本体	ADC	1
No.	DESCRIPTION	MATERIAL	PIE.



■ 本製品のご使用につきましては、必ず「安全上のご注意」をよくお読みください。

名称 TITLE  
磁歪式液面センサー  
検水型 50Aフロート 専用フランジ50A

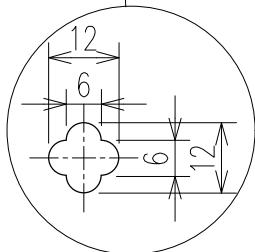
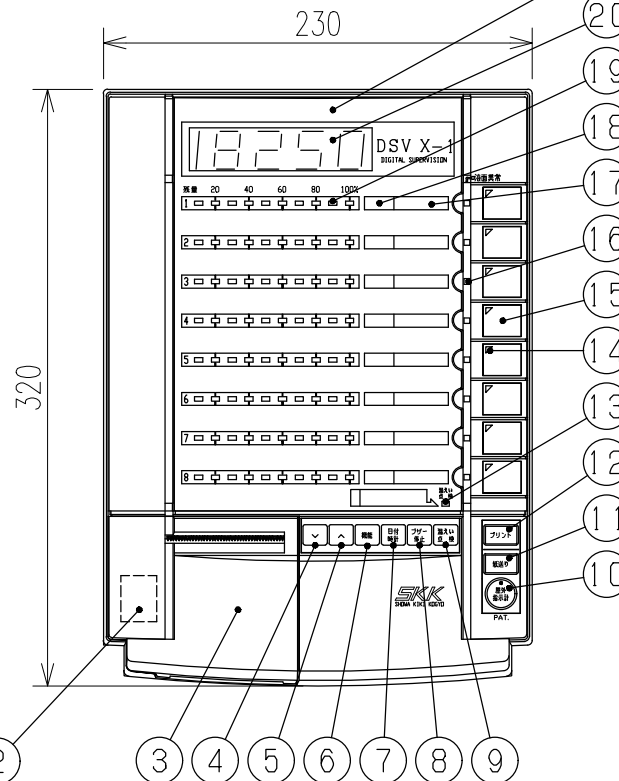
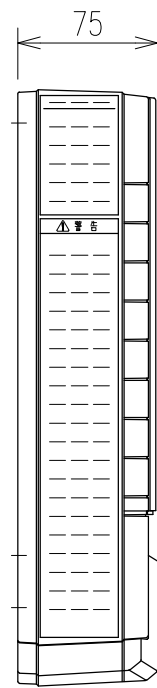
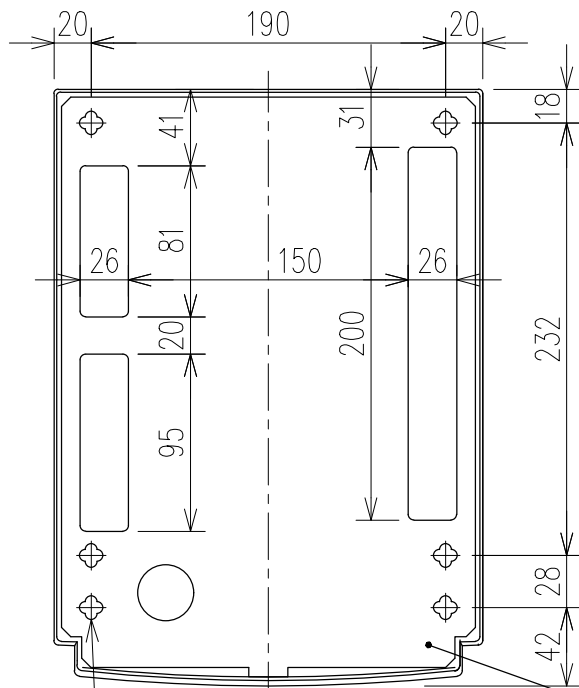
型式 TYPE DSV-MSC

図面番号 DWG.No. DTX-1232E

F

**SKK** 昭和機器工業株式会社

背面取付穴、ケーブル導入口



背面取付穴詳細

高精度液面計※型式	
全危協型式名称	DSV X-1C(8ch)

製品型式	DSV X-1HP-オプション	
オイルリークモニター機能	L	有・無

オイルリークモニター機能(オプション)	
KHK型式確認番号	SWK10-SF-01
KHK型式名称	LSX-8S
KHK型式名称は漏えい検知装置検出部と表示部一体での型式名称です。	

◎ 本製品はメンテナンス等で電源を切る場合があります。  
本製品とPOS等の周辺機器を接続する場合は、支障が出ないようにご注意ください。

◎ ブレーカーについては、本製品専用ブレーカーとしてください。  
他の機器と併用しますとトラブルの原因となりますのでご注意ください。

◎ 本製品の両側面には「安全上のご注意」および「警報目安値」などの重要事項が記載されています。  
本製品を設置する際は両側面の重要事項が確認できる場所に設置してください。

※ 全危協の「常時監視」、「常時検知」および「地下貯蔵タンク液相部等の漏れの点検」の方法および機器として性能評価済み(全危協評/第15号)

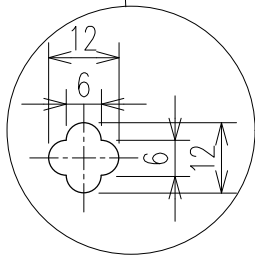
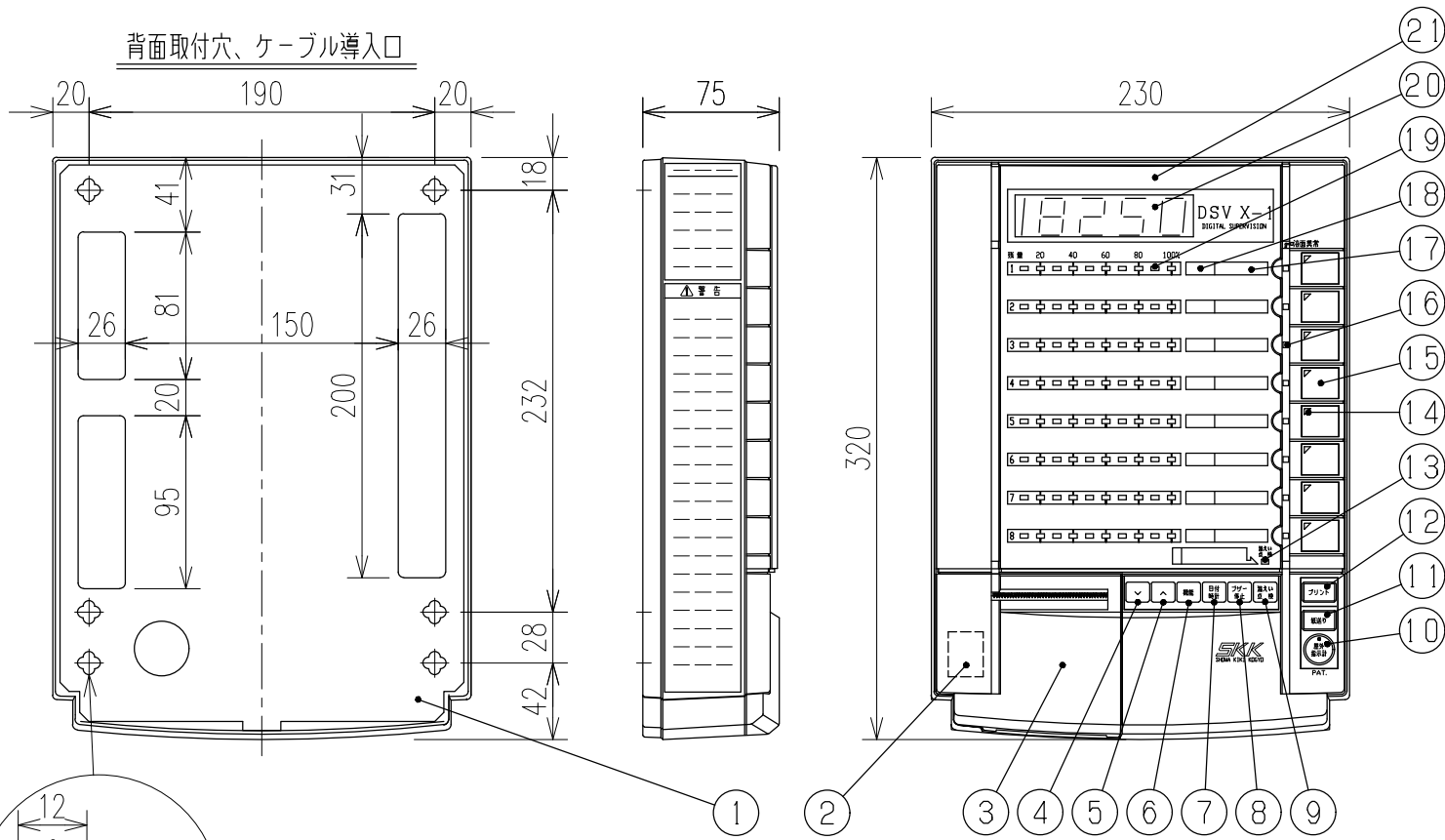
21	フロントカバー
20	デジタル表示部
19	バーグラフ表示部
18	容量プレート
17	油種プレート
16	液面異常ランプ
15	タンク選択スイッチ
14	タンク選択ランプ
13	漏えい点検ランプ
12	プリントスイッチ
11	紙送りスイッチ
10	屋外指示計スイッチ
9	漏えい点検スイッチ
8	ブザー停止スイッチ
7	日付/時計スイッチ
6	機能スイッチ
5	ハスイッチ
4	√スイッチ
3	プリンターカバー
2	電源/リセットスイッチ(プリンターカバー内部に組込)
1	電源部ベース

No.	DESCRIPTION
-----	-------------

本製品のご使用につきましては、必ず「安全上のご注意」をよくお読みください。

名称 TITLE  
**高精度液面計※** 磁歪式デジタル・スーパービジョン  
 デジタル指示電源部

図面番号 DWG.No. DTX-1517-3 F



背面取付穴詳細

標準型液面計※型式	
全危協型式名称	DSV X-1C(8ch)

製品型式	DSV X-1-オプション	
オイルリークモニター機能	L	有・無

オイルリークモニター機能(オプション)	
KHK型式確認番号	SWK10-SF-01
KHK型式名称	LSX-8S
KHK型式名称は漏えい検知装置検出部と表示部一体での型式名称です。	

◎ 本製品はメンテナンス等で電源を切る場合があります。  
本製品とPOS等の周辺機器を接続する場合は、支障が出ないようにご注意ください。

◎ ブレーカーについては、本製品専用ブレーカーとしてください。  
他の機器と併用しますとトラブルの原因となりますのでご注意ください。

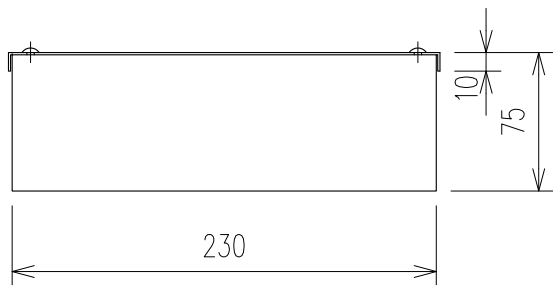
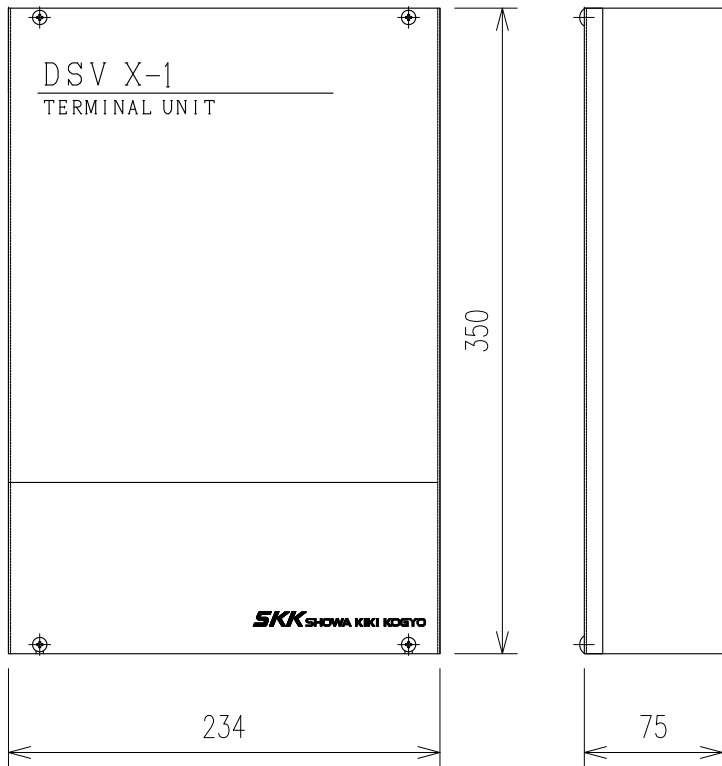
◎ 本製品の両側面には「安全上のご注意」および「警報目安値」などの重要事項が記載されています。  
本製品を設置する際は両側面の重要事項が確認できる場所に設置してください。

※ 法定漏えい点検機能無し。

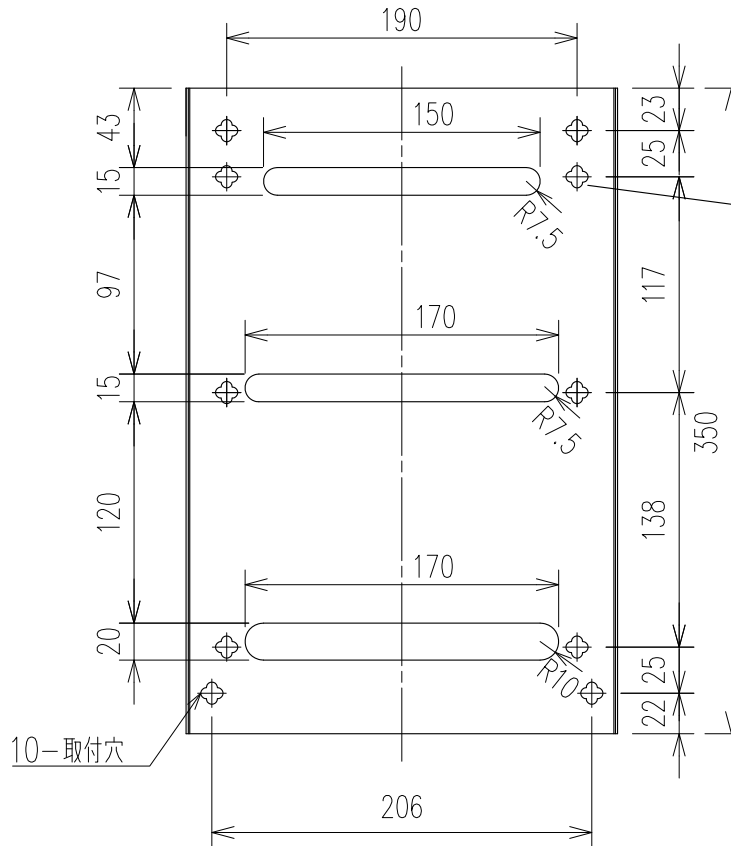
21	フロントカバー
20	デジタル表示部
19	バーグラフ表示部
18	容量プレート
17	油種プレート
16	液面異常ランプ
15	タンク選択スイッチ
14	タンク選択ランプ
13	漏えい点検ランプ
12	プリントスイッチ
11	紙送りスイッチ
10	屋外指示計スイッチ
9	漏えい点検スイッチ
8	ブザー停止スイッチ
7	日付/時計スイッチ
6	機能スイッチ
5	Hスイッチ
4	Vスイッチ
3	プリンターカバー
2	電源/リセットスイッチ(プリンターカバー内部に組込)
1	電源部ベース

No.	DESCRIPTION
	■ 本製品のご使用につきましては、必ず「安全上のご注意」をよくお読みください。

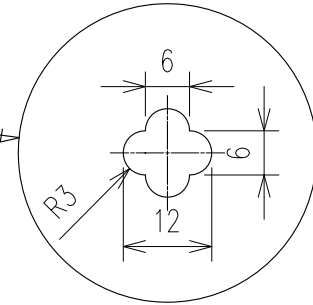
名称TITLE	磁歪式デジタル・スーパービジョン デジタル指示電源部
図面番号 DWG.No.	DTX-1518-2



背面取付穴、ケーブル導入口



背面取付穴詳細



ケース材質：SPHC t=1.2mm

塗装色：日塗工 CN-85 (白色)



■ 本製品のご使用につきましては、必ず「安全上のご注意」をよくお読みください。

名称 TITLE 磁歪式デジタル・スーパービジョン DSV X-1  
ターミナルユニット 標準仕様

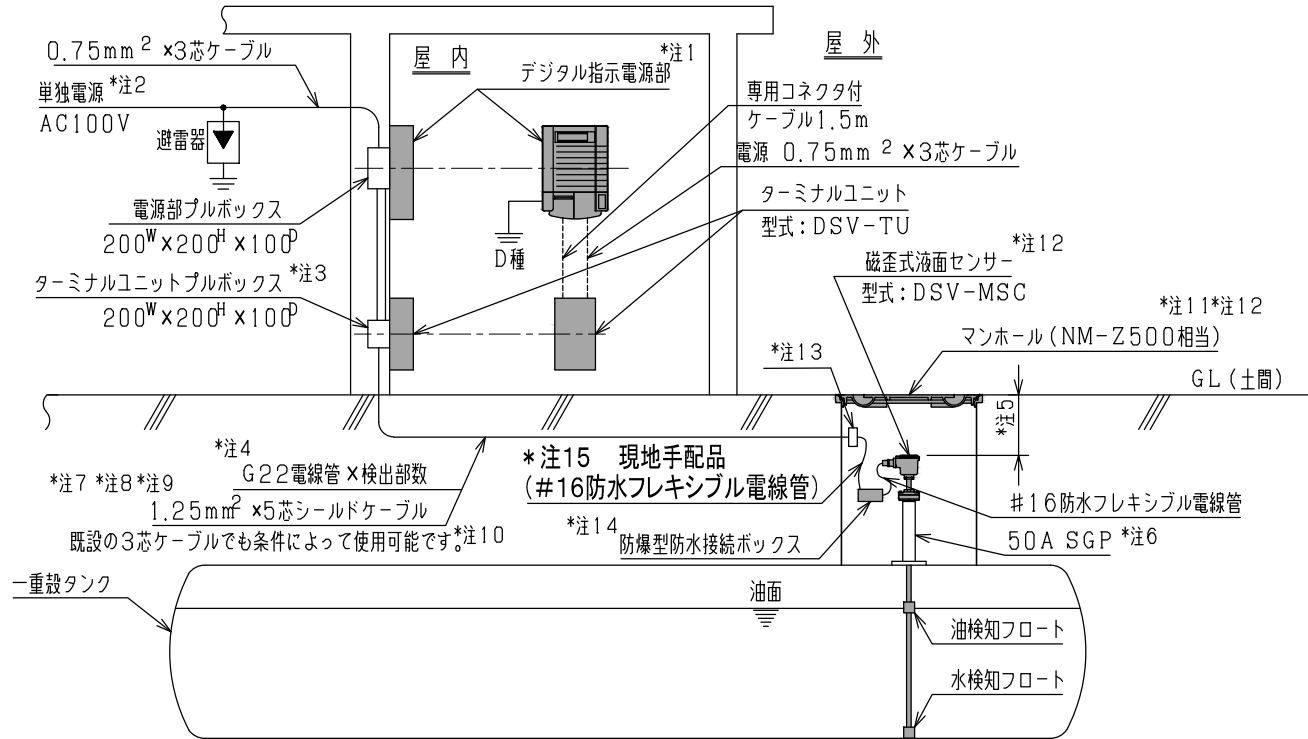
型式 TYPE DSV-TU

図面番号 DWG.No. DTX-1344

K

**SKK** 昭和機器工業株式会社

設置概要図



製品仕様	デジタル指示電源部 型式
<input type="checkbox"/> 法定漏えい点検機能有り 全危協評/第15号	DSV X-1HP
<input type="checkbox"/> 法定漏えい点検機能無し	DSV X-1

- \*注1. デジタル指示電源部の取付位置は、直射日光の当たる場所は避けてください。  
また、出来るだけ外部の明るい光が入らない場所に設置してください。
- \*注2. 入力電源は単独電源とし、必ず専用ブレーカーを設置してください。
- \*注3. ターミナルユニットプルボックスと電源部プルボックスとの間は、C39電線管2本としてください。
- \*注4. 電線管は、コンクリート部より下側の土中部分に配管し、磁歪式液面センサー取付配管と干渉しないように取出方向に注意してください。
- \*注5. GL (土間) から検出部上部までの間隔は、マンホール蓋の厚みを考慮の上、十分なスペースを保つように施工してください。
- \*注6. 磁歪式液面センサー取付配管は、マンホールの中心にくるように施工してください。
- \*注7. ケーブルは必ず1本で配線してください。継ぎ足しによる配線は絶対に行わないでください。
- \*注8. 条件によって配線距離は最大1200m程度まで可能です。
- \*注9. ケーブルは、ノイズの影響を受けると誤作動の原因となりますので、モーターなどの動力ケーブルから離して配線してください。

- \*注10. 既設液面計から本製品へ取替えを行う際、条件によって既設の3芯ケーブル (信号線) がそのまま利用できます。詳細は最寄りの当社支店・営業所へお問い合わせください。
- \*注11. マンホールは、施工時、メンテナンス時の作業性を考慮し、内寸法がφ500以上 (推奨) のものを設置してください。
- \*注12. マンホールは上部において、タンクから磁歪式液面センサーが着脱可能な高さが確保できるような空間を設けてください。
- \*注13. 電線管路に、非危険場所への可燃性ガス蒸気の流動を防止するため、コンパウンドを充填したボックス、またはシーリングを施してください。
- \*注14. マンホール内でのケーブルの接続には、付属の防爆型防水接続ボックスおよび防爆型防水ケーブルグランドを使用してください。
- \*注15. #16防水フレキシブル電線管 (現地手配品) は下記メーカー、型番のいずれかを使用してください。
- ・メーカー：日本シーム工業 / 型番：KLV-16
  - ・メーカー：三桂製作所 / 型番：KMS16またはKPF16



■ 本製品のご使用につきましては、必ず「安全上のご注意」をよくお読みください。

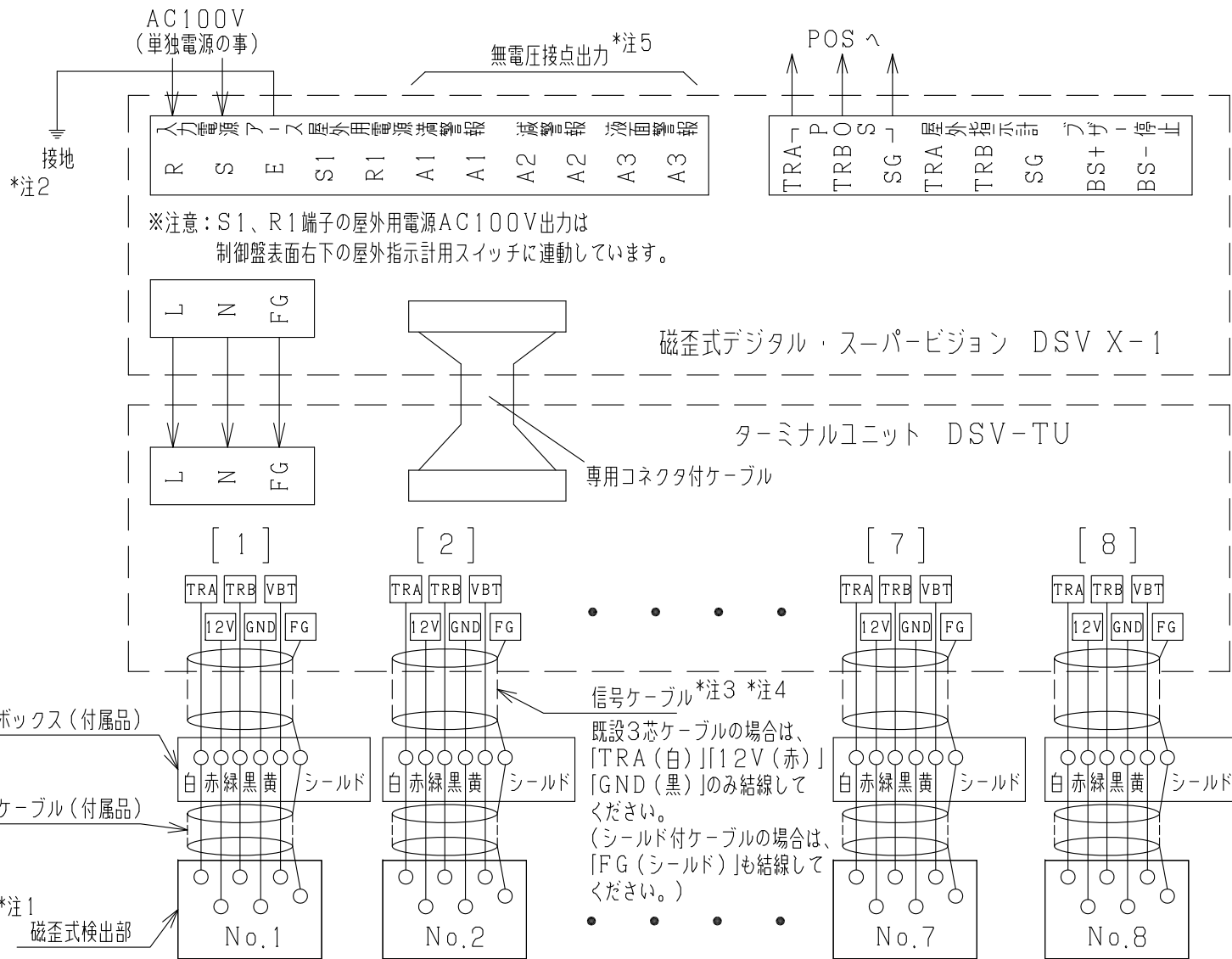
名称 TITLE 磁歪式デジタル・スーパービジョン DSV X-1  
設置概要図

型式 TYPE  
DSV X-1

図面番号 DWG.No.  
DTX-1489-2

F

**SKK** 昭和機器工業株式会社




注1：磁歪式検出部はタンク数に応じて結線してください。

注2：D種接地工事（接地抵抗100Ω以下）を行ってください。

注3：条件によって配線距離は最大1200m程度まで可能です。

注4：既設液面計から本製品へ取替えを行う際、条件によって既設の3芯ケーブル（信号線）がそのまま利用できます。詳細は最寄りの当社支店・営業所へお問い合わせください。

注5：本製品各警報無電圧接点出力などを利用してポンプや電磁弁などの制御を行わないでください。

 ■ 本製品のご使用につきましては、必ず「安全上のご注意」をよくお読みください。

名称 TITLE  
磁歪式デジタル・スーパービジョン DSV X-1 結線図

型式 TYPE

図面番号 DWG.No. DTX-1937 K

**SKK** 昭和機器工業株式会社